

brooklyn



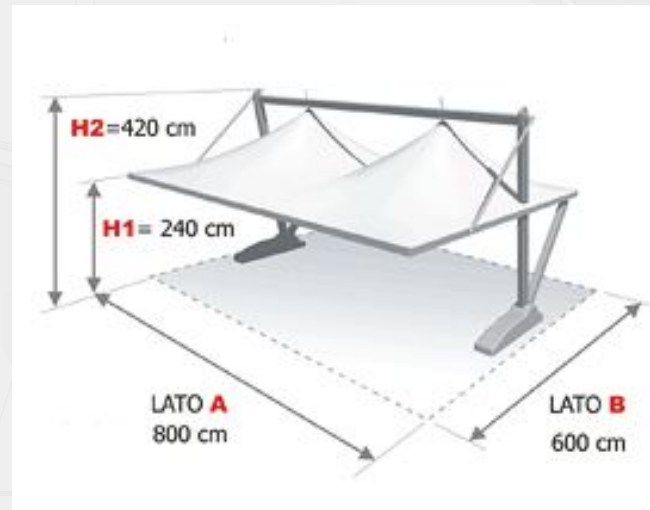
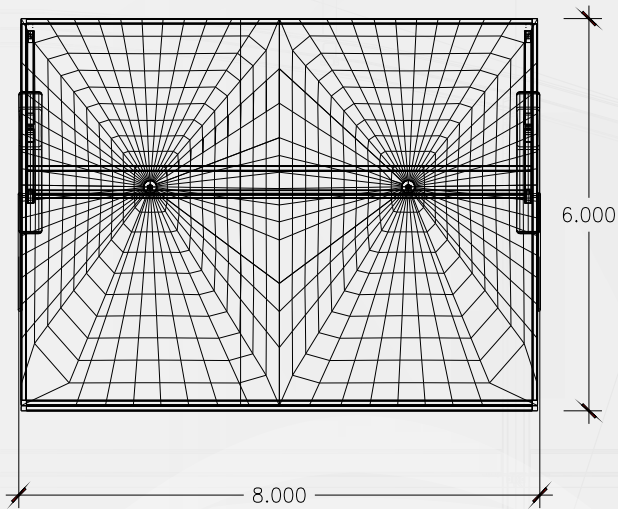
902 10 44 13

www.amgservicios.com / amg@amgservicios.com



902 10 44 13

amgservicios.com / amg@amgservicios.com



TECHNICAL DATA CARATTERISTICHE TECNICHE	PRECONTRAIT 702	STANDARDS NORME
Yarns. Filato.	1100 Dtex PES HT	TERSUISSE Ⓢ
Weight sqm. Peso al mq.	830 g	EN ISO 2286-2
Width. Larghezza.	250/270 cm	
Tensile strength (warp/weft). Resistenza alla trazione (ordito/trama).	280/280 daN/5 cm	EN ISO 1421
Tear strength (warp/weft). Resistenza allo strappo (ordito/trama).	30/28 daN	DIN 53.363
Adhesion. Aderenza.	10 daN/ 5 cm	EN ISO 2411
Finish. Finissaggio.	FORMULA S, fluoridated varnish weldable	
Flame retardancy. Reazione al fuoco.	M2/NFP 92.503 - B1/DIN 4102 - M2/UNE 23727-90 - CALIFORNIA STATE FIRE MARSHAL NFPA 701 BS 7837 - SP FULL SCALE TEST METHOD 2205 - SIS 650082	
Temperature extremes (while handling). Temperatura massima e minima di utilizzo.	-30°C/+70°C	
Quality insurance system. Sistema di assicurazione qualità.	ISO 9001	

